

# 第41回中国地区レディースバドミントン選手権大会 年齢別対抗戦

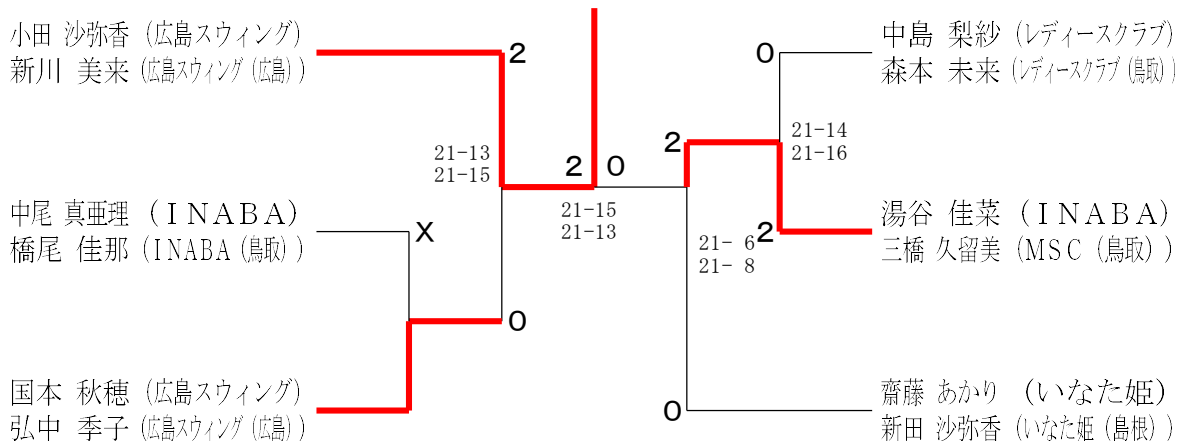
令和6年5月18日 カミアリーナ

1 部 Aブロック	小田新	湯谷三	石井宗	井近勝	勝敗	順位
小田 沙弥香 (広島スウィング) 新川 美来 (広島スウィング (広島))		○ 21-14 21-13	○ 21-14 21-15		M 2-0 G 4-0 P 84-56	1
湯谷 佳菜 (INABA) 三橋 久留美 (MSC (鳥取))	×		○ 21-10 21-13		M 1-1 G 2-2 P 69-65	2
石井 祐葵 (広島バドミントンクラブ) 宗近 奈々美 (広島スウィング (福山))	×	×			M 0-2 G 0-4 P 52-84	3

1 部 Bブロック	中尾橋	中丸森	齋藤新	藤田	勝敗	順位
中尾 真亜理 (INABA) 橋尾 佳那 (INABA (鳥取))		△ X-X	×		M 0-2 G 0-4 P 0-84	2
中丸 凛 (広島スウィング) 森川 柚音 (広島スウィング (広島))	△ X-X		×		M 0-2 G 0-4 P 0-84	2
齋藤 あかり (いなた姫) 新田 沙弥香 (いなた姫 (鳥取))	○ -X	○ -X			M 2-0 G 4-0 P 84-0	1

1 部 Cブロック	国本弘	小豆澤渡	中島森	島本	勝敗	順位
国本 秋穂 (広島スウィング) 弘中 季子 (広島スウィング (広島))		○ -X	×		M 1-1 G 3-2 P 94-58	2
小豆澤 麻希 (ブラッシュュ) 渡部 裕子 (ブラッシュュ (鳥根))	×		×		M 0-2 G 0-4 P 0-84	3
中島 梨紗 (レディースクラブ) 森本 未来 (レディースクラブ (鳥取))	○ 21-15 21-16	○ -X			M 2-0 G 4-1 P 100-52	1

## 1 部 決勝トーナメント



# 第41回中国地区レディースバドミントン選手権大会 年齢別対抗戦

令和6年5月18日 カミアリーナ

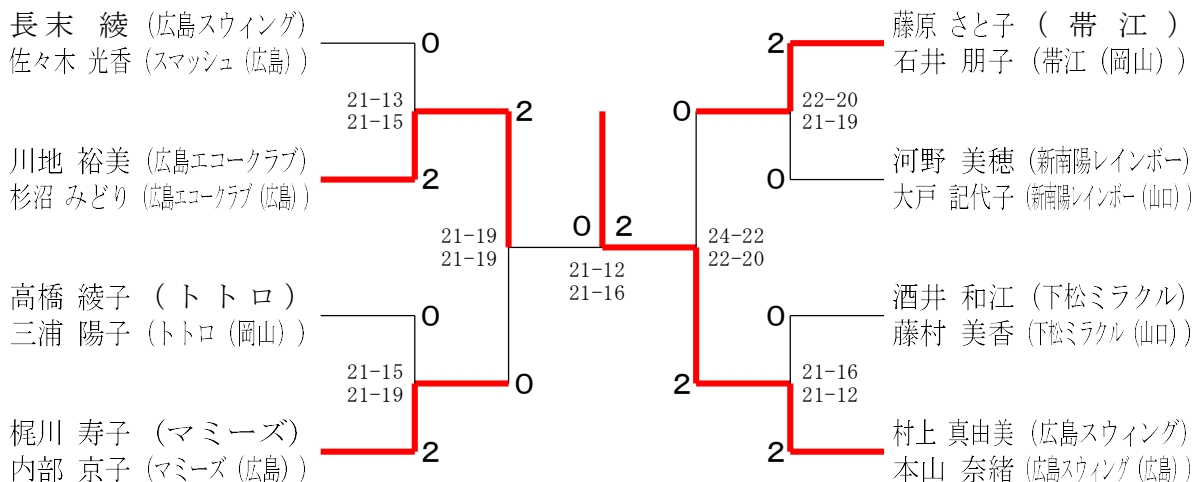
2部 Aブロック	河大	野戸	吹谷	野口	浅田	原中	長佐々木	末々木	勝敗	順位
河野 美穂 (新南陽レインボー) 大戸 記代子 (新南陽レインボー(山口))			○	○	×	M 2-1 G 5-2 P 138-99				2
吹野 由起子 (INABA) 谷口 文 (INABA(鳥取))	×			×	×	M 0-3 G 0-6 P 59-126				4
浅原 亜綾子 (広島バドミントンクラブ) 田中 美穂 (広島バドミントンクラブ(岡山))	×	○			×	M 1-2 G 2-4 P 100-114				3
長末 綾 (広島スウィング) 佐々木 光香 (スマッシュ(広島))	○	○	○			M 3-0 G 6-1 P 111-92				1

2部 Bブロック	村上	高橋	坪井	井勝	勝敗	順位
村上 真由美 (広島スウィング) 本山 奈緒 (広島スウィング(広島))		○	○		M 2-0 G 4-0 P 84-43	1
高橋 綾子 (トトロ) 三浦 陽子 (トトロ(岡山))	×		○		M 1-1 G 2-2 P 62-63	2
坪井 雅子 (さくらビ) 中井 多恵 (さくらビ(鳥取))	×	×			M 0-2 G 0-4 P 44-84	3

2部 Cブロック	藤石	原井	馬奥	場平	川地	沼	勝敗	順位
藤原 さと子 (帯江) 石井 朋子 (帯江(岡山))			○	○	M 2-0 G 4-0 P 84-34			1
馬場 範子 (いなた姫) 奥平 美香 (いなた姫(高根))	×			×	M 0-2 G 0-4 P 36-84			3
川地 裕美 (広島エコークラブ) 杉沼 みどり (広島エコークラブ(広島))	×	○			M 1-1 G 2-2 P 60-62			2

2部 Dブロック	酒藤	井村	梶内	川部	森山	山谷	勝敗	順位
酒井 和江 (下松ミラクル) 藤村 美香 (下松ミラクル(山口))			×	○	M 1-1 G 3-3 P 100-112			2
梶川 寿子 (マミーズ) 内部 京子 (マミーズ(広島))	○			○	M 2-0 G 4-2 P 112-90			1
森山 亜妃 (いなた姫) 梶谷 真里 (ブラッシュ(高根))	×	×			M 0-2 G 2-4 P 100-122			3

## 2部 決勝トーナメント



# 第41回中国地区レディースバドミントン選手権大会 年齢別対抗戦

令和6年5月18日 カミアリーナ

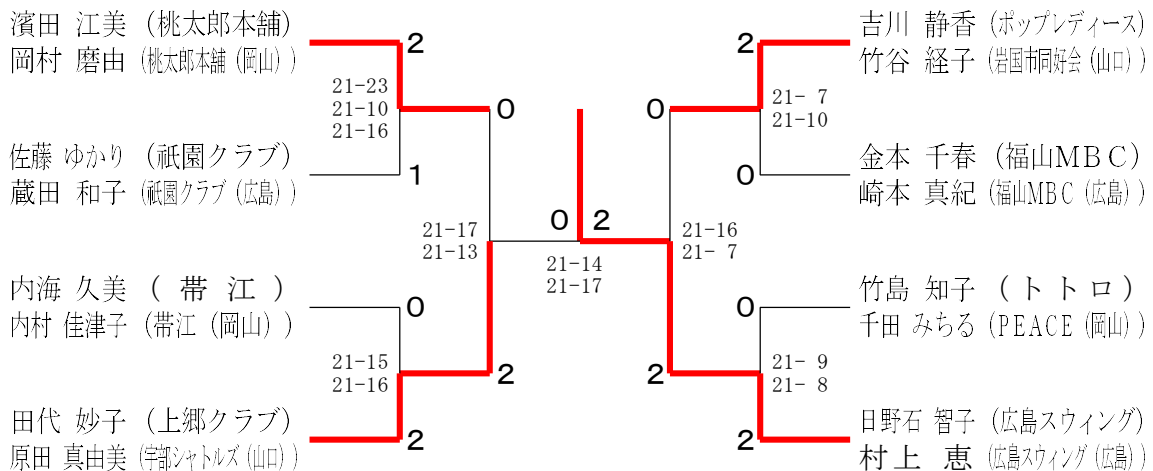
3部 Aブロック	濱田 江美 岡村 磨由	金本 千春 崎本 真紀	井上 育子 嶋田 友子	勝敗	順位
	○	○	M 2-0 G 4-1 P 96-76	1	
	×	○	M 1-1 G 3-2 P 96-81	2	
	×	×	M 0-2 G 0-4 P 49-84	3	

3部 Bブロック	日野石 智子 村上 恵	内海 久美 内村 佳津子	山下 ひろみ 沖田 敬子	勝敗	順位
	○	○	M 2-0 G 4-0 P 84-26	1	
	×	○	M 1-1 G 2-2 P 58-61	2	
	×	×	M 0-2 G 0-4 P 29-84	3	

3部 Cブロック	吉川 静香 竹谷 経子	佐藤 ゆかり 蔵田 和子	井上 阿佑美 松本 直子	勝敗	順位
	○	○	M 2-0 G 4-0 P 86-51	1	
	×	○	M 1-1 G 2-3 P 77-93	2	
	×	×	M 0-2 G 1-4 P 84-103	3	

3部 Dブロック	田代 妙子 原田 真由美	竹島 知子 千田 みちる	尾崎 夏子 村上 理恵	勝敗	順位
	○	○	M 2-0 G 4-0 P 84-44	1	
	×	○	M 1-1 G 2-2 P 66-73	2	
	×	×	M 0-2 G 0-4 P 51-84	3	

## 3部 決勝トーナメント



# 第41回中国地区レディースバドミントン選手権大会 年齢別対抗戦

令和6年5月18日 カミアリーナ

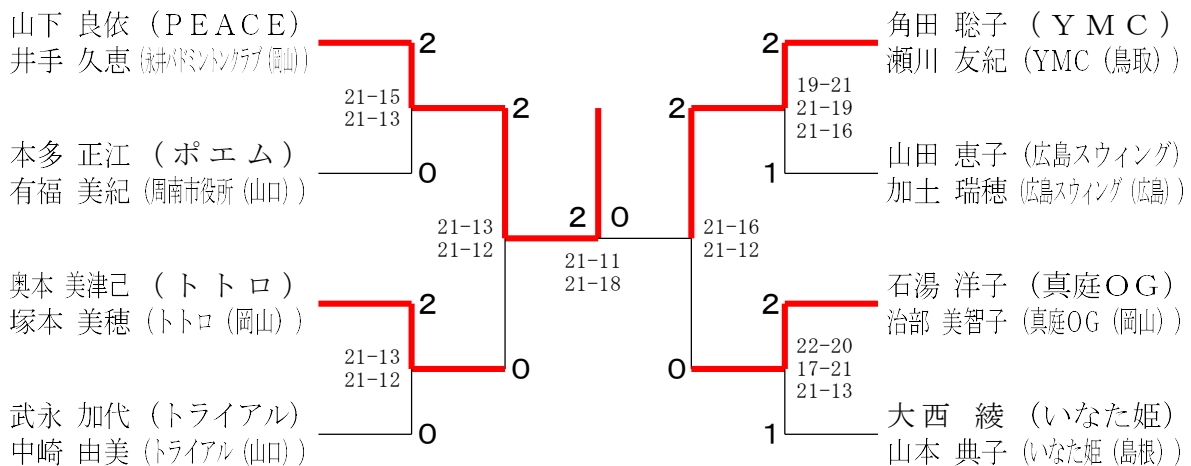
4部 Aブロック	山下井	神宮	崎城	小井	原加	山田	勝敗	順位
山下 良依 (PEACE) 井手 久恵 (緑井バドミントンクラブ(岡山))	○	○	○	M 3-0 G 6-0 P 126-55	1			
神崎 陽子 (さくらビ) 宮城 美幸 (さくらビ(鳥取))	×	×	×	M 0-3 G 0-6 P 33-126	4			
小原 美紀 (山宇クラブ) 井原 陽子 (若狭コスモス(山田))	×	○	×	M 1-2 G 2-4 P 92-97	3			
山田 恵子 (広島スウィング) 加土 瑞穂 (広島スウィング(広島))	×	○	○	M 2-1 G 4-2 P 112-99	2			

4部 Bブロック	奥本塚	安田	平井	大西	勝敗	順位
奥本 美津己 (トトロ) 塚本 美穂 (トトロ(岡山))	○	○	×	M 2-1 G 5-2 P 137-93	2	
安田 祥子 (えとらんぞ) 奥土居 由佳 (えとらんぞ(鳥取))	×	×	×	M 0-3 G 0-6 P 52-126	4	
平井 友梨 (クリアーズ) 崎田 真由美 (アース(山田))	×	○	×	M 1-2 G 2-4 P 103-101	3	
大西 綾 (いなた姫) 山本 典子 (いなた姫(島根))	○	○	○	M 3-0 G 6-1 P 133-102	1	

4部 Cブロック	本多	岩佐	井上	角田	勝敗	順位
本多 正江 (ポエム) 有福 美紀 (岡南市役所(山田))	○	○	×	M 2-1 G 4-2 P 117-97	2	
岩佐 晃子 (広島スウィング) 五石 千恵 (広島スウィング(広島))	×	×	×	M 0-3 G 1-6 P 93-139	4	
井上 貴子 (サルビア防府) 栗本 久美 (加賀クラブ(山田))	×	○	×	M 1-2 G 2-5 P 119-132	3	
角田 聡子 (YMC) 瀬川 友紀 (YMC(鳥取))	○	○	○	M 3-0 G 6-0 P 126-92	1	

4部 Dブロック	石湯	須賀	長島	武永	勝敗	順位
石湯 洋子 (真庭OG) 治部 美智子 (真庭OG(岡山))	○	○	×	M 2-1 G 4-2 P 117-93	2	
須賀 すみれ (祇園クラブ) 入澤 礼子 (祇園クラブ(広島))	×	×	×	M 0-3 G 0-6 P 73-126	4	
長島 幸子 (いなた姫) 島谷 由美香 (いなた姫(鳥取))	×	○	×	M 1-2 G 2-4 P 93-109	3	
武永 加代 (トライアル) 中崎 由美 (トライアル(山田))	○	○	○	M 3-0 G 6-0 P 127-97	1	

## 4部 決勝トーナメント



第41回中国地区レディースバドミントン選手権大会 年齢別対抗戦

令和6年5月18日 カミアリーナ

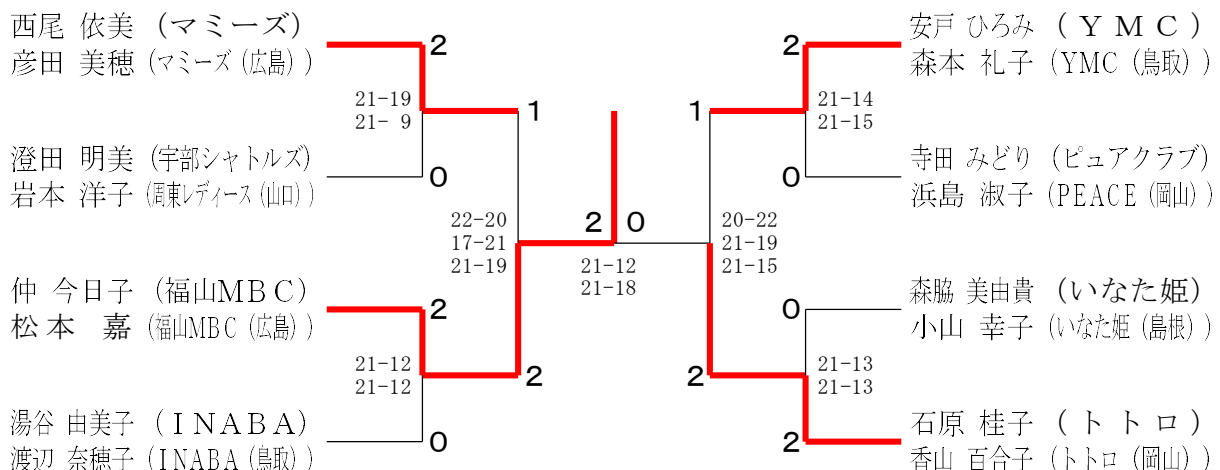
5 部 Aブロック	西彦	尾田	山向	中井	石宮	川本	寺浜	田島	勝敗	順位
西尾 依美 (マミーズ) 彦田 美穂 (マミーズ (広島))			○		○		○		M 3-0 G 6-0 P 126-53	1
山中 佐知子 (周東レディース) 向井 清子 (倶楽部デニス (山口))	×				○		×		M 1-2 G 2-4 P 99-107	3
石川 喜久美 (いなた姫) 宮本 佳世子 (いなた姫 (鳥根))	×	×					×		M 0-3 G 0-6 P 45-126	4
寺田 みどり (ピュアクラブ) 浜島 淑子 (PEACE (岡山))	×		○		○				M 2-1 G 4-2 P 106-92	2

5 部 Bブロック	仲松	正高	木上	石賀	石原	勝敗	順位
仲 今日子 (福山MBC) 松本 嘉 (福山MBC (広島))				○	×	M 2-1 G 4-3 P 128-118	2
正木 弥生 (いなた姫) 高木 裕子 (いなた姫 (鳥根))	×			×	×	M 0-3 G 0-6 P 84-126	4
石賀 智子 (YMC) 上坂 立子 (YMC (鳥取))	×	○			×	M 1-2 G 3-4 P 117-122	3
石原 桂子 (トトロ) 香山 百合子 (トトロ (岡山))	○	○	○			M 3-0 G 6-0 P 126-59	1

5 部 Cブロック	澄岩	田本	岡寺	貝本	原高	安森	戸本	勝敗	順位
澄田 明美 (宇部シャトルズ) 岩本 洋子 (倶楽部デニス (山口))			○		○	×		M 2-1 G 4-2 P 118-81	2
岡 佐知子 (いなた姫) 寺本 春代 (いなた姫 (鳥根))	×				○	×		M 1-2 G 2-5 P 108-131	3
貝原 祥子 (センターフィールド) 高田 佳奈子 (PEACE (岡山))	×	×				×		M 0-3 G 1-6 P 103-142	4
安戸 ひろみ (YMC) 森本 礼子 (YMC (鳥取))	○	○	○					M 3-0 G 6-0 P 126-93	1

5 部 Dブロック	津江	久次	湯谷	谷渡	佐清	藤水	森小	脇山	勝敗	順位
津江 弘美 (下松ミラクル) 久次 由貴子 (HSC (山口))			×		×	×			M 0-3 G 2-6 P 118-157	4
湯谷 由美子 (INABA) 渡辺 奈穂子 (INABA (鳥取))	○				×	○			M 2-1 G 5-3 P 141-111	1
佐藤 美佳 (西区同好会) 清水 博美 (倶楽部デニス (広島))	○	○				×			M 2-1 G 5-4 P 173-170	3
森脇 美由貴 (いなた姫) 小山 幸子 (いなた姫 (鳥根))	○	×	○						M 2-1 G 5-4 P 167-161	2

5部 決勝トーナメント



第41回中国地区レディースバドミントン選手権大会 年齢別対抗戦

令和6年5月18日 カミアリーナ

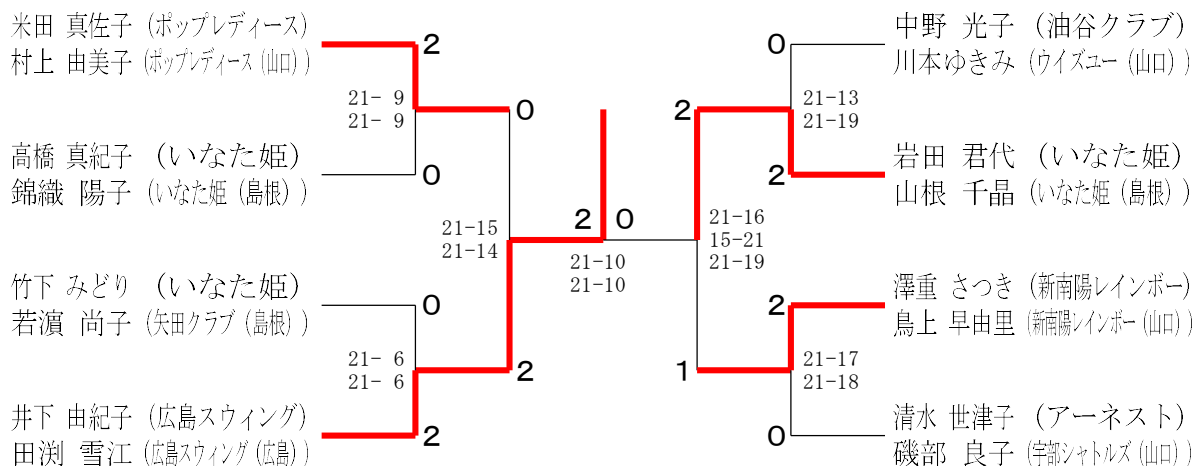
6 部 Aブロック	米村 田上	福間 多田	岩山 根	野口 石	勝敗	順位
米田 真佐子 (ポップレディース) 村上 由美子 (ポップレディース(山口))		○ 21- 7 21- 2	○ 21-10 20-22 21-17	○ 21- 8 21-12	M 3-0 G 6-1 P 146-78	1
福間 恭子 (ウインズ・アイ) 多田 直美 (MMC (広島))	×		×	×	M 0-3 G 0-6 P 67-109	4
岩田 君代 (いなた姫) 山根 千晶 (いなた姫 (鳥根))	×	○ 21-13 21-10		○ 22-20 21-13	M 2-1 G 5-2 P 134-118	2
野口 信子 (YMC) 石田 美佐子 (YMC (鳥根))	×	○ 21-11 24-22	×		M 1-2 G 2-4 P 98-118	3

6 部 Bブロック	清水 磯部	池田 久	竹下 若	三上 上	勝敗	順位
清水 世津子 (アーネスト) 磯部 良子 (宇部シャトルズ(山口))		○ 21-18 21- 5	○ 21-14 21-11	○ 21-15 21-10	M 3-0 G 6-0 P 126-73	1
池田 久美子 (レディースクラブ) 久野 明子 (レディースクラブ(鳥根))	×		×	×	M 0-3 G 0-6 P 78-126	4
竹下 みどり (いなた姫) 若演 道子 (矢田クラブ(鳥根))	×	○ 21- 8 21-17		○ 16-21 25-23 21-19	M 2-1 G 4-3 P 129-130	2
三上 和子 (ひまわり) 花房 幸代 (ひまわり(岡山))	×	○ 21-12 21-18	×		M 1-2 G 3-4 P 130-134	3

6 部 Cブロック	中野 川本ゆきみ	竹原 栞	岡原 長	棚田 瀬	高橋 錦	橋織	勝敗	順位
中野 光子 (油谷クラブ) 川本ゆきみ (ウイズユー (山口))		○ 21- 9 21-13	○ 21-10 21- 7	○ 21- 9 21-10			M 3-0 G 6-0 P 126-58	1
竹原 千代美 (福山MBC) 栞 智子 (福山MBC (広島))	×		○ 13-21 21-16 21- 7	×	×		M 1-2 G 3-5 P 139-151	3
棚田 和子 (ひまわり) 長瀬 久美子 (新南陽レインボー(岡山))	×	×		×			M 0-3 G 1-6 P 89-139	4
高橋 真紀子 (いなた姫) 錦織 陽子 (いなた姫 (鳥根))	×	○ 25-23 19-21 21-18	○ 21-13 21-15				M 2-1 G 4-3 P 126-132	2

6 部 Dブロック	井田 潤	市若 月	米原 野	澤重 島	重上	勝敗	順位	
井田 由紀子 (広島スウィング) 田淵 雪江 (広島スウィング(広島))		○ 21-14 21-11	○ 21- 8 21- 6	○ 21-11 21-15			M 3-0 G 6-0 P 126-65	1
市田 ちづ美 (北条クラブ) 若月 好 (北条クラブ(鳥根))	×		×	×			M 0-3 G 0-6 P 77-126	4
米原 誉子 (いなた姫) 野田 裕美 (広島レディース(鳥根))	×	○ 21-17 21-11		×			M 1-2 G 2-4 P 71-112	3
澤重 さつき (新南陽レインボー) 島上 早由里 (新南陽レインボー(山口))	×	○ 21-14 21-10	○ 21-10 21- 5				M 2-1 G 4-2 P 119-81	2

6 部 決勝トーナメント



第41回中国地区レディースバドミントン選手権大会 年齢別対抗戦

令和6年5月18日 カミアリーナ

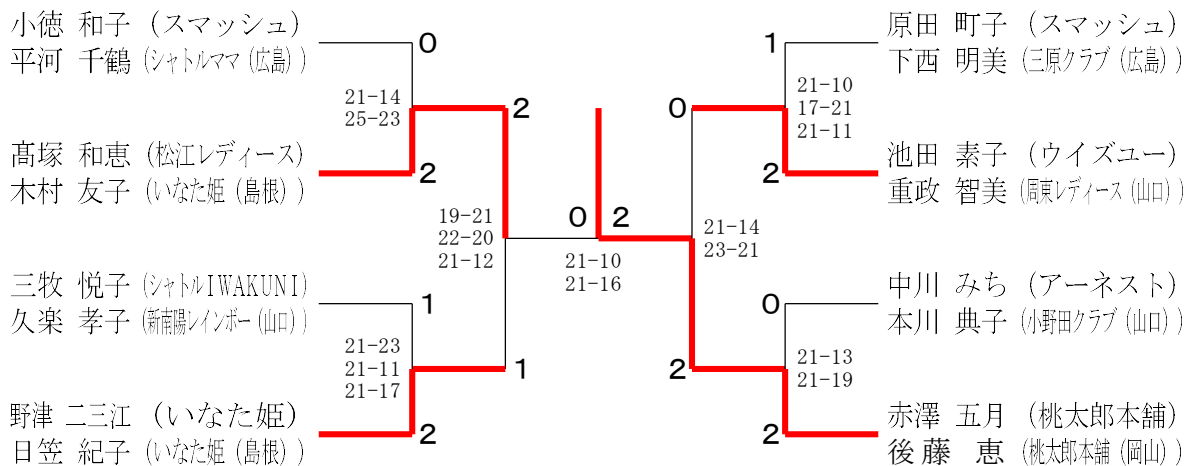
7 部 Aブロック	小平 徳河	池重 田政	小宮 澤川	笹梶 井原	勝敗	順位
小徳 和子 (スマッシュ) 平河 千鶴 (シャトルママ(広島))		○ 21-15 19-21 21-16	○ 21-17 21-14	○ 21-14 21- 7	M 3-0 G 6-1 P 145-104	1
池田 素子 (ウイズユー) 重政 智美 (岡山レディース(山口))	× 15-21 21-19 16-21		○ 9-21 21-14 21-12	○ 21- 6 21- 9	M 2-1 G 5-3 P 145-123	2
小澤 秀代 (YMC) 宮川 幸恵 (えとらんげ(鳥取))	× 17-21 14-21	× 21- 9 14-21 12-21		○ 21-10 21- 9	M 1-2 G 3-4 P 120-112	3
笹井 なり子 (真庭OG) 梶原 恵子 (真庭OG(岡山))	× 14-21 7-21	× 6-21 9-21	× 10-21 9-21		M 0-3 G 0-6 P 55-126	4

7 部 Bブロック	赤後 澤藤	桑中 田村	三久 牧楽	勝敗	順位
赤澤 五月 (桃太郎本舗) 後藤 恵 (桃太郎本舗(岡山))		○ 21-13 21-13	○ 21- 6 21-18	M 2-0 G 4-0 P 84-50	1
桑田 敬子 (福山MBC) 中村 晴子 (福山MBC(広島))	× 13-21 13-21		× 15-21 16-21	M 0-2 G 0-4 P 57-84	3
三牧 悦子 (シャトルIWAKUNI) 久楽 孝子 (新南陽インポー(山口))	× 6-21 18-21	○ 21-15 21-16		M 1-1 G 2-2 P 66-73	2

7 部 Cブロック	高木 塚村	河吉 村永	原下 田西	勝敗	順位
高塚 和恵 (松江レディース) 木村 友子 (いなた姫(高根))		○ 21-10 21-19	× 15-21 15-21	M 1-1 G 2-2 P 72-71	2
河村 文子 (下松エンジェル) 吉永 多津枝 (下松エンジェル(山口))	× 10-21 19-21		× 22-20 19-21 11-21	M 0-2 G 1-4 P 81-104	3
原田 町子 (スマッシュ) 下西 明美 (三原クラブ(広島))	○ 21-15 21-15	○ 20-22 21-19 21-11		M 2-0 G 4-1 P 104-82	1

7 部 Dブロック	中本 川川	野日 津笠	秋石 田原	勝敗	順位
中川 みち (アーネスト) 本川 典子 (小野田クラブ(山口))		× 23-21 20-22 16-21	○ 21- 3 21-13	M 1-1 G 3-2 P 101-80	2
野津 二三江 (いなた姫) 日笠 紀子 (いなた姫(高根))	○ 21-23 22-20 21-16		○ 21- 7 21- 8	M 2-0 G 4-1 P 106-74	1
秋田 直美 (えとらんげ) 石原 久美子 (えとらんげ(鳥取))	× 3-21 13-21	× 7-21 8-21		M 0-2 G 0-4 P 31-84	3

7 部 決勝トーナメント



# 第41回中国地区レディースバドミントン選手権大会 年齢別対抗戦

令和6年5月18日 カミアリーナ

8 部 Aブロック	岡 松	崎 村	柿 中	原 尾	佐 小	藤 林	坂 河	口 田	勝 敗	順 位
岡崎 君江 (宇部シャトルズ) 松村 美千代 (田布施B.C. 山口)			×		○		○		M 2-1 G 5-2 P 139-97	2
柿原 博子 (福山MBC) 中尾 房子 (スマッシュ 広島)	○				○		○		M 3-0 G 6-2 P 164-132	1
佐藤 民子 (みるふいーゆ) 小林 昌代 (みるふいーゆ 岡山)	×	×					○		M 1-2 G 3-4 P 110-133	3
坂口 美江 (レディースクラブ) 河田 喜代美 (レディースクラブ 鳥取)	×	×	×						M 0-3 G 0-6 P 75-126	4

8 部 Bブロック	岸 渡	村 邊	伊 並	藤 河	伊 木	藤 下	勝 敗	順 位
岸村 明美 (新南陽レインボー) 渡邊 順子 (新南陽レインボー 山口)				○		○	M 2-0 G 4-0 P 87-39	1
伊藤 みゆき (矢田クラブ) 並河 多美子 (矢田クラブ 高根)	×				×		M 0-2 G 0-4 P 30-84	3
伊藤 典子 (リリース) 木下 敬子 (大和なでしこ 岡山)	×	○					M 1-1 G 2-2 P 81-75	2

8 部 Cブロック	木 升	原 本	吉 伏	野 野	佐 野	藤 津	勝 敗	順 位
木原 恵子 (広島エコークラブ) 升本 千尋 (広島エコークラブ 広島)				○		○	M 2-0 G 4-0 P 84-50	1
吉野 由美子 (えとらんぜ) 伏野 礼子 (フラワー 鳥取)	×					○	M 1-1 G 2-2 P 68-67	2
佐藤 紀子 (いなた姫) 野津 裕子 (松レディース 鳥取)	×	×					M 0-2 G 0-4 P 49-84	3

## 8 部 決勝トーナメント

