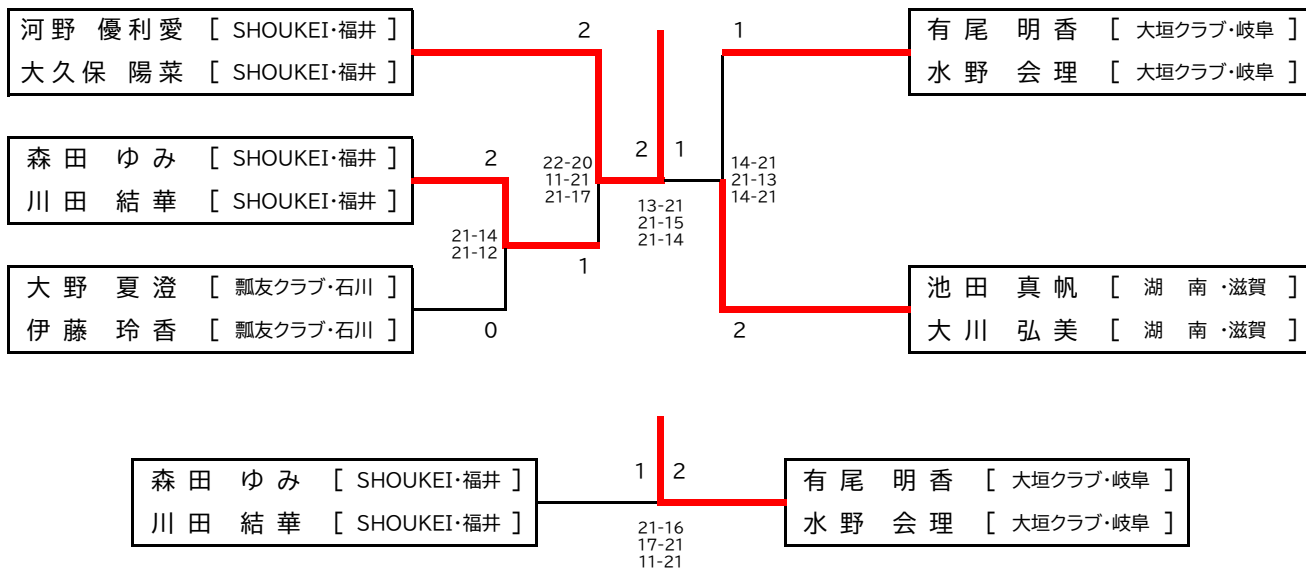
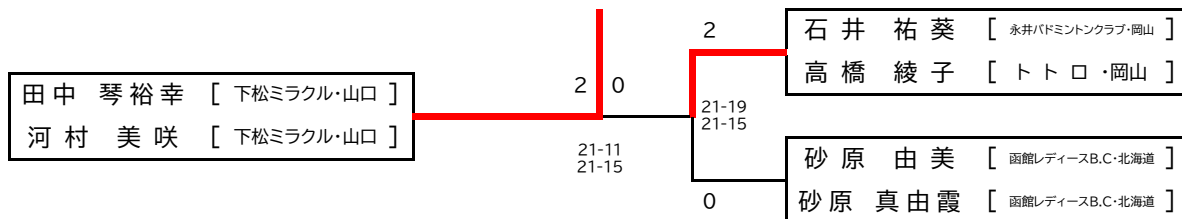


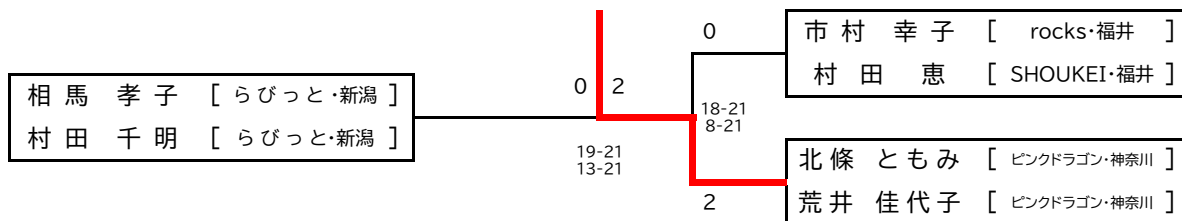
【 1 部 ブロック・決勝トーナメント 】



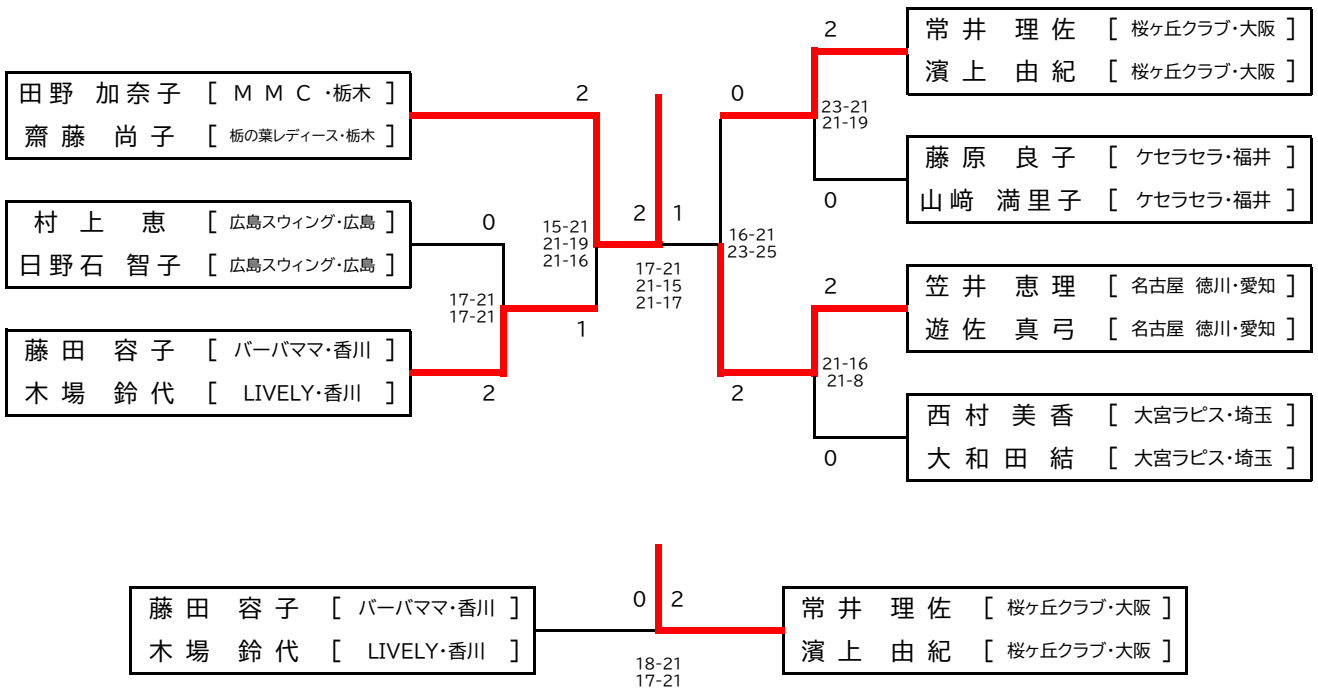
【 2 部 A ブロック・決勝トーナメント 】



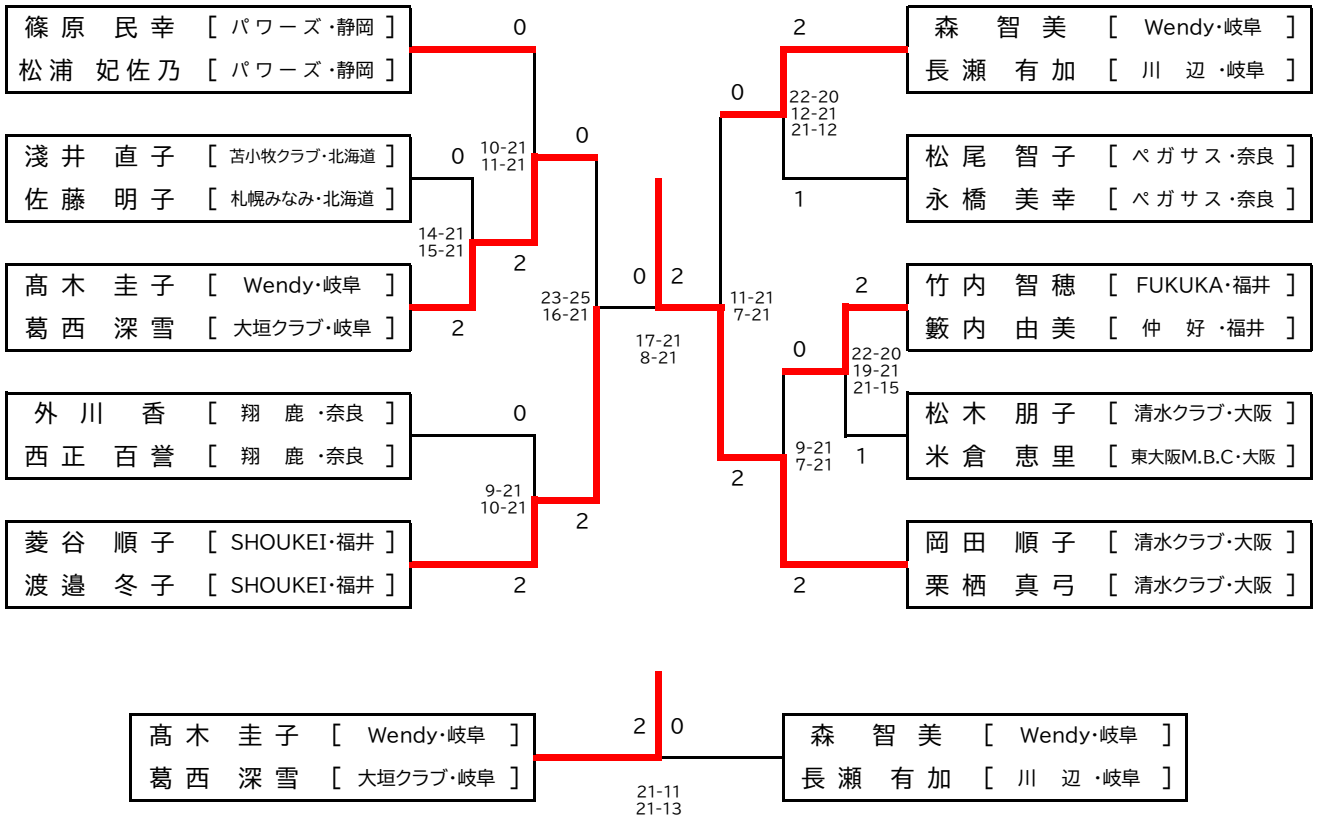
【 2 部 B ブロック・決勝トーナメント 】



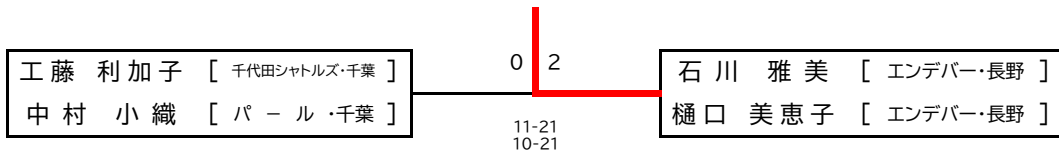
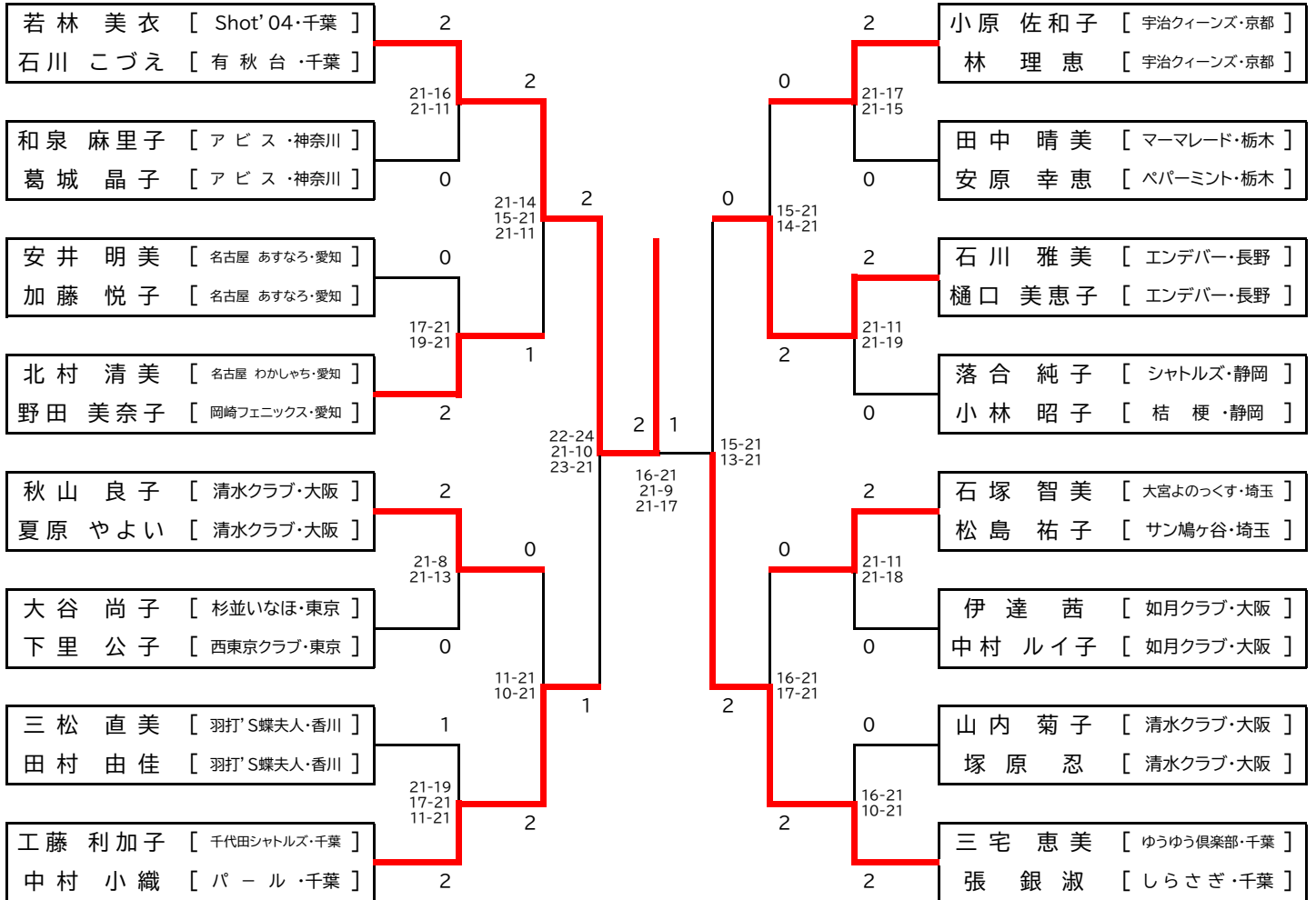
【 2部Cブロック・決勝トーナメント 】



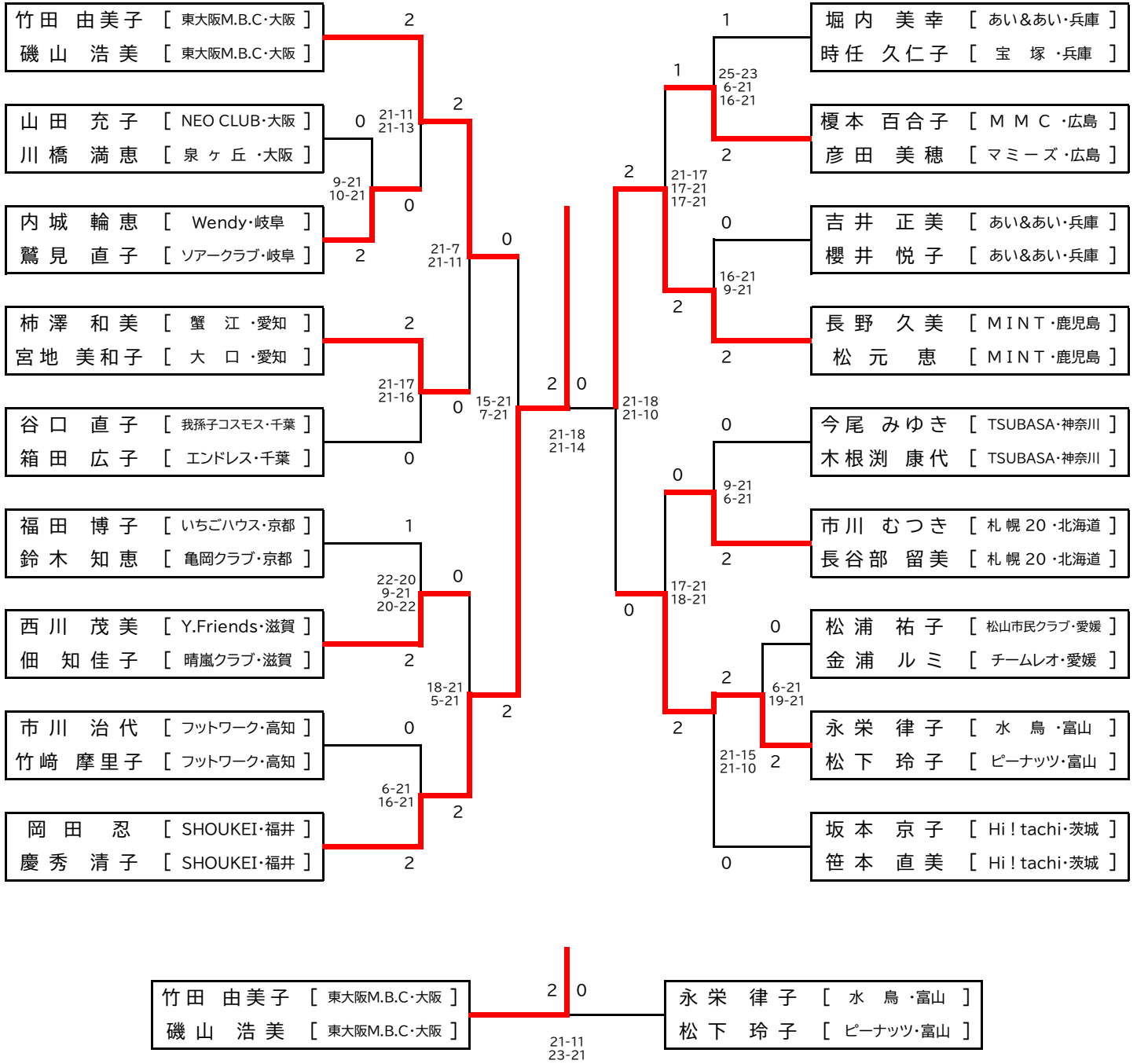
【 2部Dブロック・決勝トーナメント 】



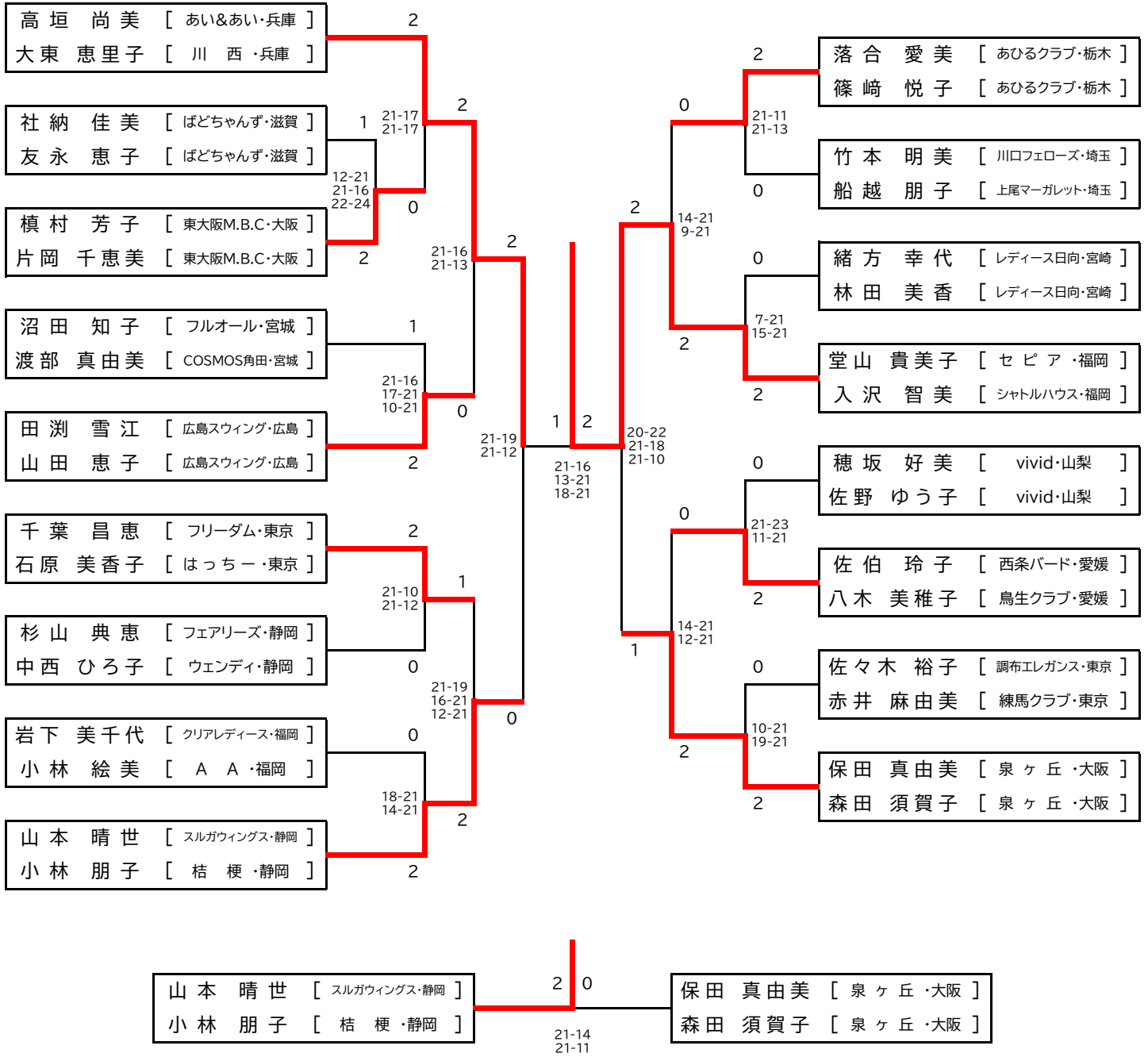
【 2 部 E ブロック・決勝トーナメント 】



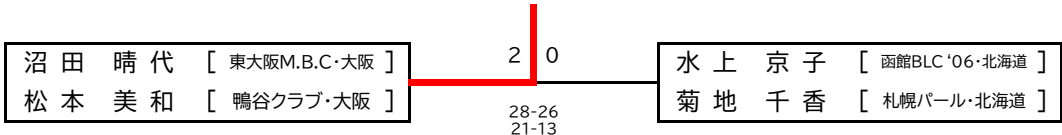
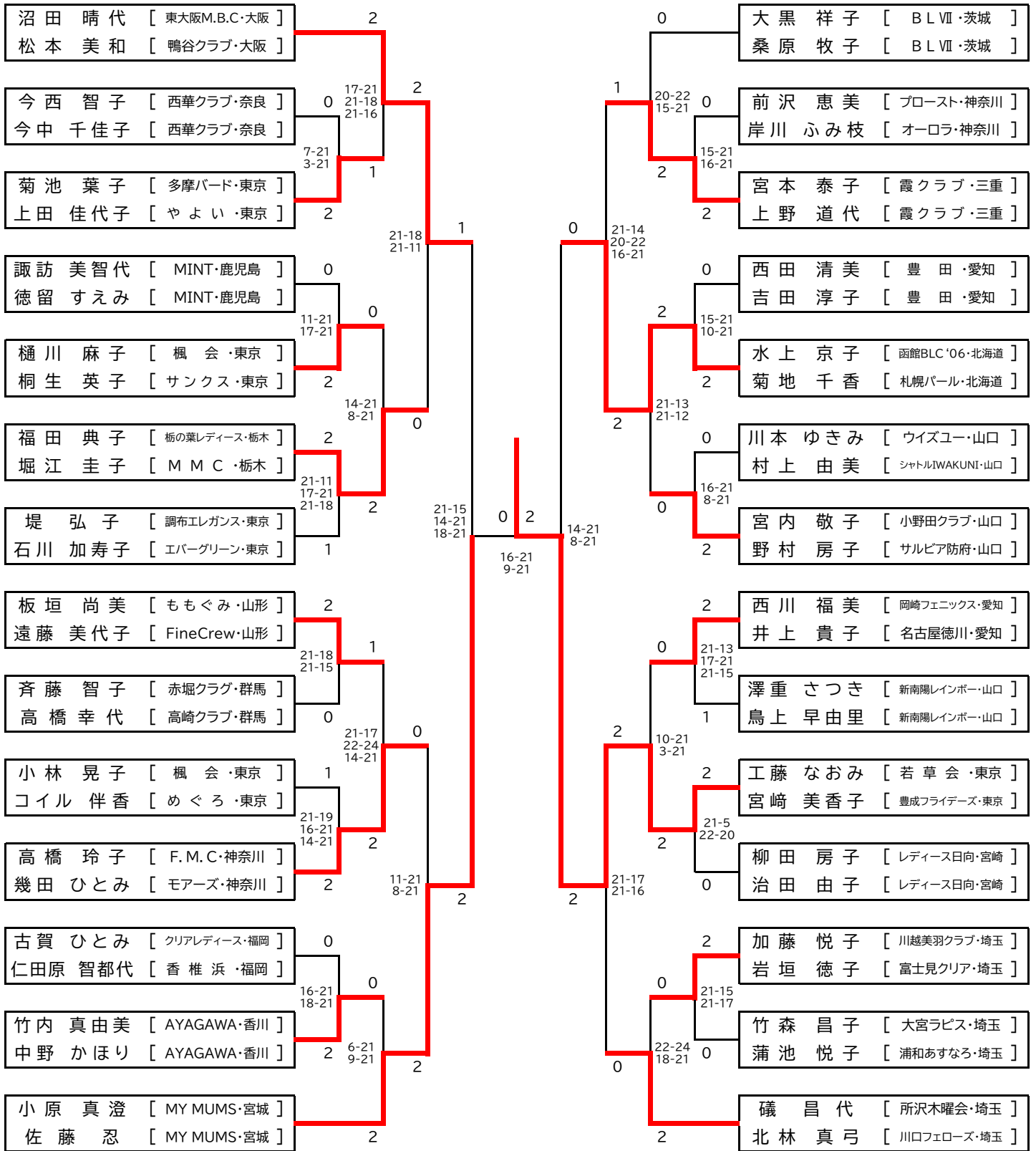
【 2 部 G ブロック・決勝トーナメント 】



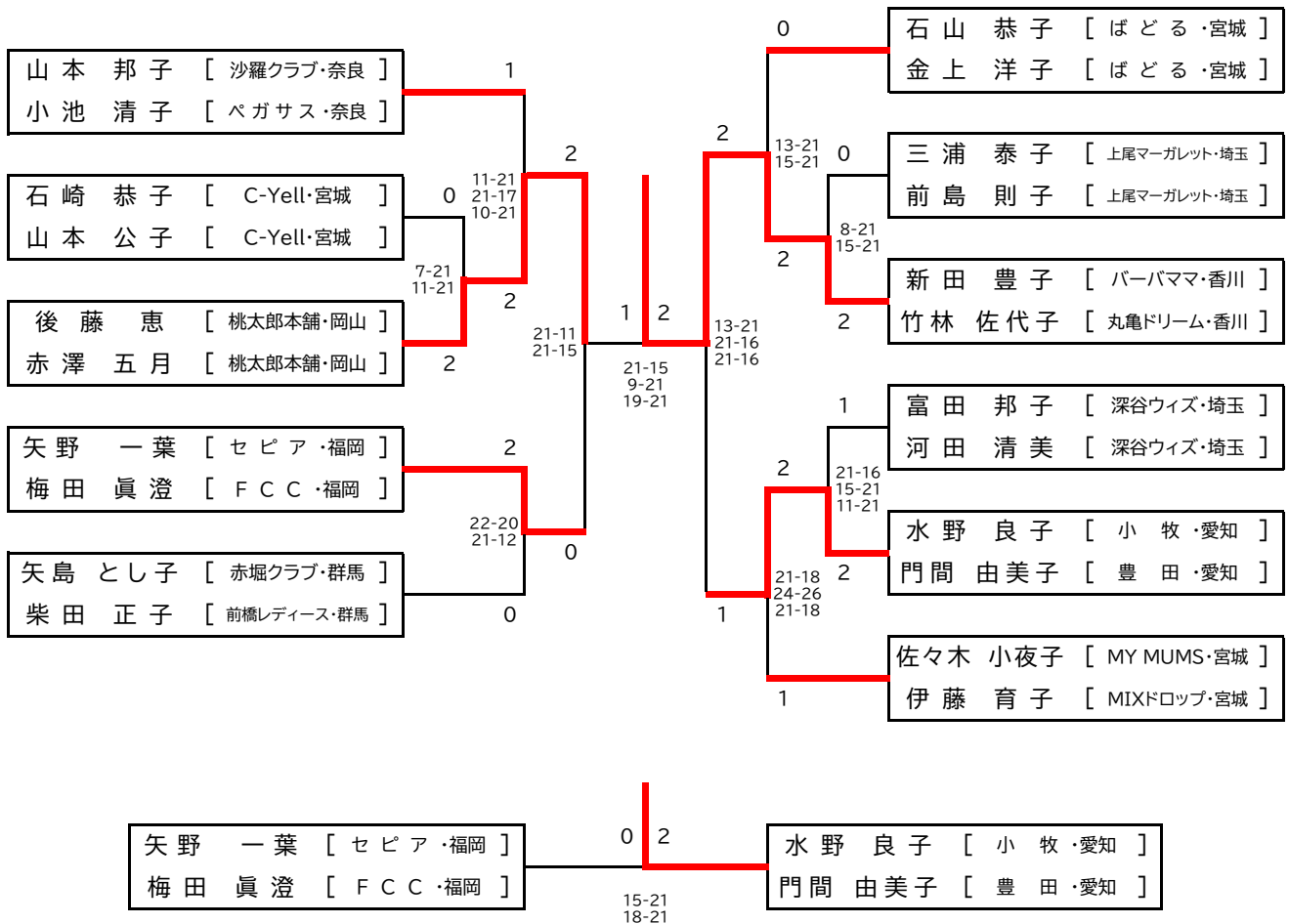
【 2部Hブロック・決勝トーナメント 】



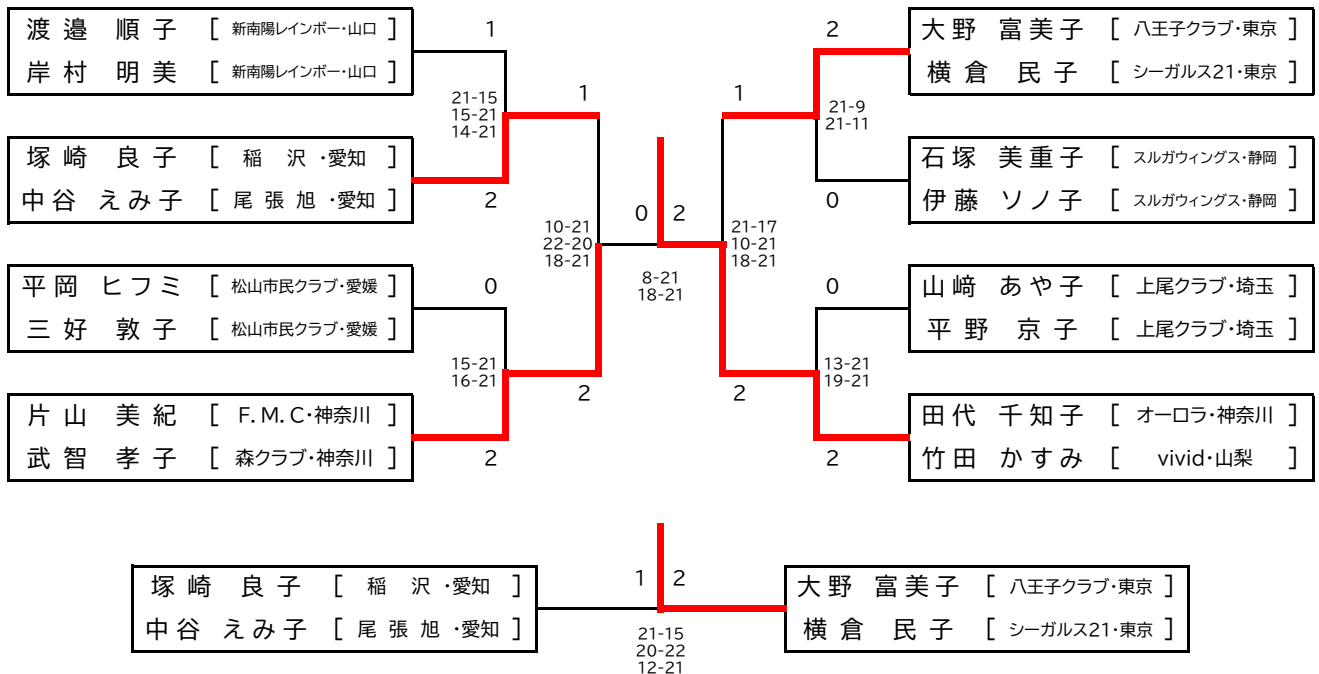
【 2部Jブロック・決勝トーナメント 】



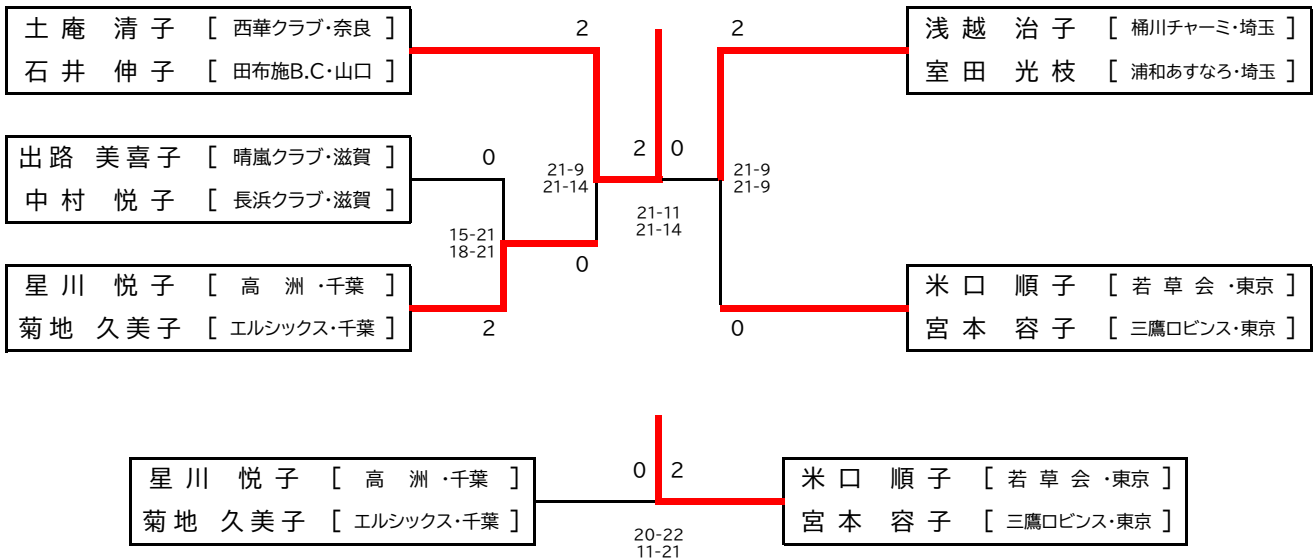
【 2部Kブロック・決勝トーナメント 】



【 2部Lブロック・決勝トーナメント 】



【 2部 M ブロック・決勝トーナメント 】



【 2部 N ・決勝トーナメント 】

2部 N ブロック 決勝リーグ	東条 フミ子	坂井 富子	大川 順子	立本 洋子	竹村 明子	勝敗	順位
	中村 聡子	村田 勝子	兼田 公子	川島 宮子	山本 しず子		
東条 フミ子 [ハーティーパーティー・香川]		2 - 0 ○ 21 - 10	2 - 0 ○ 21 - 13	2 - 0 ○ 21 - 12	2 - 0 ○ 21 - 11	M 4 - 0	1
中村 聡子 [ぷ〜なクラブ・高知]		21 - 6 -	21 - 13 -	21 - 8 -	21 - 11 -	G 8 - 0 P 168 - 84	
坂井 富子 [アカシア・千葉]	0 - 2 ×		2 - 1 ○ 17 - 21	0 - 2 ×	0 - 2 ×	M 1 - 3	4
村田 勝子 [有秋台・千葉]	10 - 21 6 - 21 0 - 0		21 - 12 21 - 18	16 - 21 18 - 21 -	13 - 21 14 - 21 -	G 2 - 7 P 136 - 177	
大川 順子 [フェアリー・大阪]	0 - 2 ×	1 - 2 ×		0 - 2 ×	0 - 2 ×	M 0 - 4	5
兼田 公子 [清水クラブ・大阪]	13 - 21 13 - 21 0 - 0	21 - 17 12 - 21 18 - 21		14 - 21 10 - 21 -	18 - 21 15 - 21 -	G 1 - 8 P 134 - 185	
立本 洋子 [飯能ファミリー・埼玉]	0 - 2 ×	2 - 0 ○	2 - 0 ○		2 - 1 ○	M 3 - 1	2
川島 宮子 [川口フェローズ・埼玉]	12 - 21 8 - 21 0 - 0	21 - 16 21 - 18 0 - 0	21 - 14 21 - 10 0 - 0		21 - 23 25 - 23 21 - 17	G 6 - 3 P 171 - 163	
竹村 明子 [ラベンダース・神奈川]	0 - 2 ×	2 - 0 ○	2 - 0 ○	1 - 2 ×		M 2 - 2	3
山本 しず子 [岡崎フェニックス・愛知]	11 - 21 11 - 21 0 - 0	21 - 13 21 - 14 0 - 0	21 - 18 21 - 15 0 - 0	23 - 21 23 - 25 17 - 21		G 5 - 4 P 169 - 169	